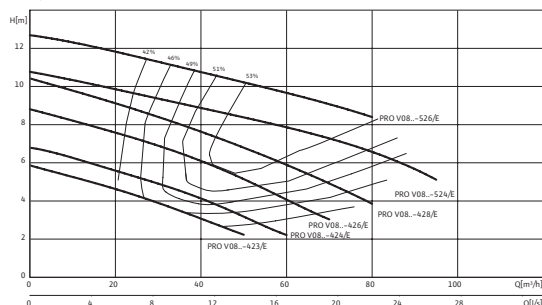


Лист данных: Wilo-REXA PRO V08DA-526/EAD0X4-T0035-540-O

Характеристики Wilo-Реха PRO V08.. – 50 Гц – 1450 об/мин



Характеристики согласно ISO 9906, приложение А. Указанный коэффициент полезного действия соответствует гидравлическому коэффициенту полезного действия.

Агрегат

Макс. напор	H_{max}	12.7 М
Макс. расход	Q_{max}	80 м³/ч
Оптимальный напор	H_{opt}	9.4 М
Оптимальный расход	Q_{opt}	64.70 м³/ч
Напорный патрубок		DN 80/DN 100
Flange (in accordance with EN 1092-2)	PN	10
Стандарт подключения		EN 1092-2
Максимальное рабочее давление	p_{max}	1.40 бар
Свободный сферический проход		80 мм
Режим работы (в погруженном состоянии)		S1
Режим работы (в непогруженном состоянии)		S2-30 min S3-25%
Макс. глубина погружения		20 м
Степень защиты		IP 68
Температура перекачиваемой жидкости	T	+3 ... +40 °C
Вес, прим.	m	77 кг

Данные мотора

Подключение к сети		3~400 В, 50 Гц
Номинальный ток	I_N	8.10 А
Номинальная мощность мотора	P_2	3,45 кВт
Потребляемая мощность	P_1	4,45 кВт
Коэффициент мощности	$\cos \varphi$	0.78
Тип пуска		Прямой
Частота вращения	n	1393 об/мин
Коэффициент полярности		4
Класс нагревостойкости изоляции		F
Рекомендованная частота включений		20 1/ч
Макс. частота включений		50 1/ч
Допустимый перепад напряжения		±10 %

Кабель

Длина соединительного кабеля		10 м
Тип кабеля		H07RN-F

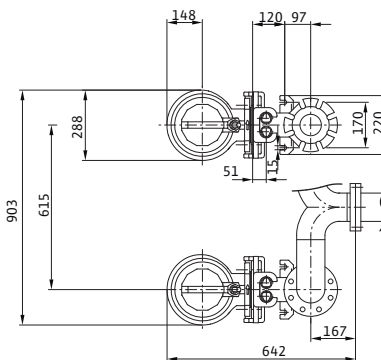
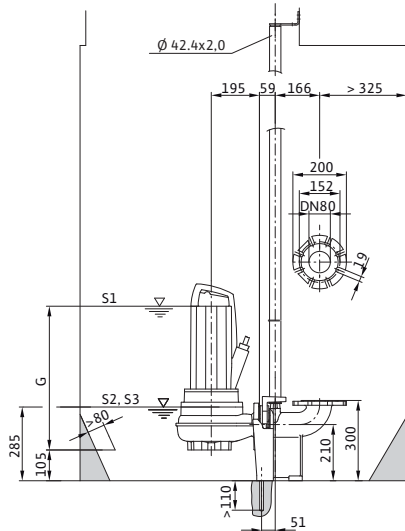
Лист данных: Wilo-REXA PRO V08DA-526/EAD0X4-T0035-540-O

сечение кабеля	7G1,5 мм ²
Тип соединения кабеля	Разъемный
Тип штекера	-
Оснащение/функции	
Поплавковый выключатель	-
Защита мотора	WSK
Взрывозащита	ATEX
материал	
Статическое уплотнение	NBR
Рабочее колесо	EN-GJL-250
Уплотнение со стороны мотора	Графит/стеатит
Скользящее торцевое уплотнение	SiC/SiC
Корпус мотора	EN-GJL-250
Корпус насоса	EN-GJL-250
Вал насоса	1.4021
Данные для заказа	
Изделие	Wilo
Арт.-№	6065942
Номер EAN	4048482265728
Ценовая группа	W8

Размеры и габаритные чертежи: Wilo-REXA PRO V08DA-526/EAD0X4-T0035-540-O

Габаритный чертеж

Wilo-Rexa PRO V08-42.. - Стационарная установка в погруженном состоянии

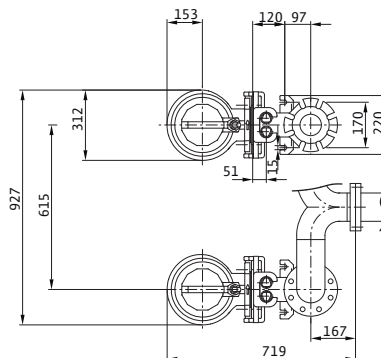
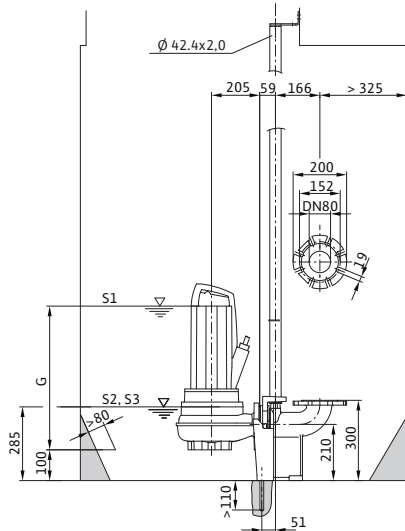


Размеры	<i>B</i>	234 мм
Размеры	<i>C</i>	309 мм
Размеры	<i>D</i>	366 мм
Размеры	<i>E</i>	769 мм
Размеры	<i>G</i>	562 мм
Размеры	<i>J</i>	153 мм
Размеры	<i>K</i>	288 мм
Dimensions	<i>Q</i>	358 мм

Размеры и габаритные чертежи: Wilo-REXA PRO V08DA-526/EAD0X4-T0035-540-O

Габаритный чертеж

Wilo-Rexa PRO V08-52.. - Стационарная установка в погруженном состоянии

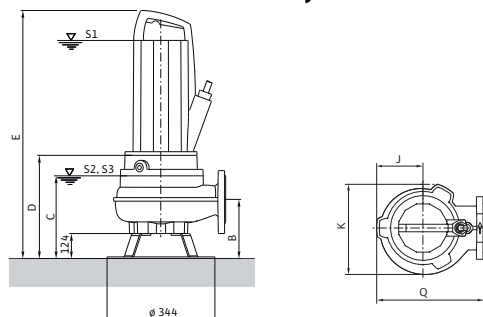


Размеры	<i>B</i>	234 мм
Размеры	<i>C</i>	309 мм
Размеры	<i>D</i>	366 мм
Размеры	<i>E</i>	769 мм
Размеры	<i>G</i>	562 мм
Размеры	<i>J</i>	153 мм
Размеры	<i>K</i>	288 мм
Dimensions	<i>Q</i>	358 мм

Размеры и габаритные чертежи: Wilo-REXA PRO V08DA-526/EAD0X4-T0035-540-O

Габаритный чертеж

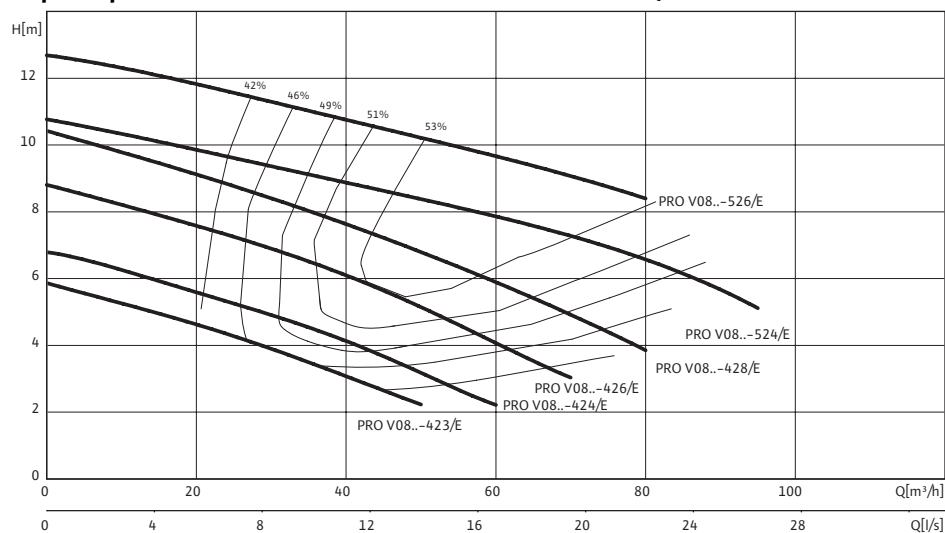
Wilo-Rexa PRO V08 - мобильная установка в погруженном состоянии



Размеры	<i>B</i>	234 мм
Размеры	<i>C</i>	309 мм
Размеры	<i>D</i>	366 мм
Размеры	<i>E</i>	769 мм
Размеры	<i>G</i>	562 мм
Размеры	<i>J</i>	153 мм
Размеры	<i>K</i>	288 мм
Dimensions	<i>Q</i>	358 мм

Характеристики: Wilo-REXA PRO V08DA-526/EAD0X4-T0035-540-O

Характеристики Wilo-Rexa PRO V08.. - 50 Гц - 1450 об/мин



Характеристики согласно ISO 9906, приложение А. Указанный коэффициент полезного действия соответствует гидравлическому коэффициенту полезного действия.

Данные для заказа: Wilo-REXA PRO V08DA-526/EAD0X4-T0035-540-O

Данные для заказа

Тип насоса	PRO V08DA-526/E...-O	
Арт.-№	6065942	
Номер EAN	4048482265728	
Ценовая группа	W8	
Вес, прим.	<i>m</i>	77 кг

Тексты заявок: Wilo-REXA PRO V08DA-526/EAD0X4-T0035-540-O

Погружной насос для отвода сточных вод, пригодный в условиях затопления для стационарной и мобильной установки в погруженном состоянии, для перекачивания загрязненной воды и сточных вод с фекалиями (область применения DN 50 согласно EN 12050, область применения DN 65/80 согласно DIN EN 12050). Гидравлический корпус, рабочее колесо и корпус мотора из серого чугуна. Мотор насоса с сухим ротором в исполнении для однофазного или трехфазного тока с масляной камерой, датчиком температуры обмотки мотора и контролем герметичности полости мотора. Однофазный мотор с внешним рабочим конденсатором в приборе управления. Уплотнение масляной камеры осуществляется с помощью двух независимых скользящих торцевых уплотнений. Водостойкий подвод кабеля с соединительным кабелем длиной 10 м. Все агрегаты серийно со взрывозащитой.

Агрегат

Напорный патрубок: DN 80/DN 100

Flange (in accordance with EN 1092-2): 10

Стандарт подключения: EN 1092-2

Максимальное рабочее давление: 1.40 бар

Свободный сферический проход: 80 мм

Режим работы (в погруженном состоянии): S1

Режим работы (в непогруженном состоянии): S2-30 min / S3-25%

Макс. глубина погружения: 20 м

Степень защиты: IP 68

Температура перекачиваемой жидкости: +3 ... +40 °C

Вес, прим.: 77 кг

Данные мотора

Подключение к сети: 3~400 В, 50 Гц

Номинальный ток: 8.10 А

Номинальная мощность мотора: 3,45 кВт

Потребляемая мощность: 4,45 кВт

Коэффициент мощности: 0.78

Тип пуска: Прямой

Частота вращения: 1393 об/мин

Коэффициент полярности: 4

Класс нагревостойкости изоляции: F

Макс. частота включений: 50 1/ч

Допустимый перепад напряжения: ±10 %

Кабель

Длина соединительного кабеля: 10 м

Тип кабеля: H07RN-F

сечение кабеля: 7G1,5 мм²

Тип соединения кабеля: Разъемный

Тип штекера: –

материал

Статическое уплотнение: NBR

Рабочее колесо: EN-GJL-250

Тексты заявок: Wilo-REXA PRO V08DA-526/EAD0X4-T0035-540-O

Уплотнение со стороны мотора: Графит/стеатит

Скользящее торцевое уплотнение: SiC/SiC

Корпус мотора: EN-GJL-250

Корпус насоса: EN-GJL-250

Вал насоса: 1.4021

Оснащение/функции

Поплавковый выключатель: –

Контроль протечек в камере мотора: •

Контроль протечек в камере уплотнений:

Контроль протечек в контрольной камере: –

Защита мотора: WSK

Взрывозащита: ATEX

Данные для заказа

Арт.-№: 6065942

Номер EAN: 4048482265728

Ценовая группа: W8

Изделие: Wilo